

Nachweis Wärmedurchgangskoeffizient

Prüfbericht 402 34333/2



Auftraggeber **VEKA POLSKA Sp.zo.o.**
ul. Sobieskiego 71

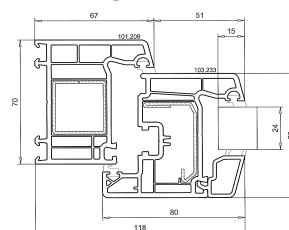
96-100 Skierniewice
Polen

Grundlagen

EN 12412-2 : 2003-07
Wärmetechnisches Verhalten
von Fenstern, Türen und Ab-
schlüssen - Bestimmung des
Wärmedurchgangskoeffizienten
mittels des Heizkastenverfah-
rens - Teil 2: Rahmen

Produkt	Kunststoffprofile, Profilkombination: Flügelrahmen- Blendrahmen
Bezeichnung	PERFECTLINE
Bautiefe	Blendrahmen: 70 mm Flügelrahmen: 70 mm
Ansichtsbreite	118 mm
Material	PVC- U / weiß
Aussteifung	Stahl / verzinkt
Einlage	--
Füllung	Dicke: 24 mm Einbautiefe: 15 mm
Besonderheiten	--

Darstellung



Verwendungshinweise

Dieser Prüfbericht dient zum
Nachweis des Wärmedurch-
gangskoeffizienten U_f .

Gültigkeit

Die genannten Daten und Er-
gebnisse beziehen sich aus-
schließlich auf den geprüften
und beschriebenen Gegen-
stand.

Die Prüfung des Wärmedurch-
gangskoeffizienten ermöglicht
keine Aussage über weitere
leistungs- und qualitätsbestim-
mende Eigenschaften der vor-
liegenden Konstruktion.

Veröffentlichungshinweise

Es gilt das ift-Merkblatt „Bedin-
gungen und Hinweise zur Be-
nutzung von ift-
Prüfdokumentationen“.

Das Deckblatt kann als Kurz-
fassung verwendet werden.

Inhalt

Der Nachweis umfasst insge-
samt 5 Seiten

- 1 Gegenstand
- 2 Durchführung
- 3 Einzelergebnisse

Wärmedurchgangskoeffizient



$$U_f = 1,5 \text{ W}/(\text{m}^2 \cdot \text{K})$$



ift Rosenheim
20. September 2007

Konrad Huber

Konrad Huber, Dipl.-Ing. (FH)
Stv. Prüfstellenleiter Wärmeschutz
ift Zentrum Glas, Baustoffe & Bauphysik

Hans-Jürgen Hartmann

Hans-Jürgen Hartmann, Dipl.-Ing. (FH)
ift Zentrum Glas, Baustoffe & Bauphysik



ift Rosenheim GmbH
Geschäftsführer:
Dipl.-Ing. (FH) Ulrich Sieberath
Dr. Jochen Peichl

Theodor-Giell-Str. 7 - 9
D-83026 Rosenheim
Tel.: +49 (0)8031/261-0
Fax: +49 (0)8031/261-290
www.ift-rosenheim.de

Sitz: 83026 Rosenheim
AG Traunstein, HRB 14763
Sparkasse Rosenheim
Kto. 3822
BLZ 711 500 00

Notified Body Nr.: 0757
Anerkannte PUZ-Stelle: BAY 18
 Deutscher Akkreditierung Rat
DAP-PL-0808 99
DAP-ZE-2288 00
TGA-ZM-16-93-00
TGA-ZM-16-93-60

1 Gegenstand

1.1 Probekörperbeschreibung

Produkt	Kunststoffprofile, Profilkombination: Flügelrahmen-Blendrahmen
Hersteller	Fa. Veka
Herstelldatum	August 2007
Produktbezeichnung / Systemname	PERFECTLINE
Material	PVC- U / weiß
Blendrahmen	
Querschnitt (B x D)	67 mm x 70 mm
Nummer	Art.-Nr. 101.208
Aussteifungsprofil Nummer	Art.-Nr. 113.025
Flügelrahmen	
Querschnitt (B x D)	80 mm x 70 mm
Nummer	Art.-Nr. 103.233
Aussteifungsprofil Nummer	Art.-Nr. 113.293
Materialdaten im Aussteifungsbereich	
Aussteifung	
Material	Stahl / verzinkt
Einlage	--
Material	--
Wärmeleitfähigkeit	--
Raumgewicht	--
Geometrische Merkmale der Aussteifung	
Ansichtsbreite der Aussteifungen Σb_{\max}	60 mm
Zusätzliche geometrische Merkmale	
Ansichtsbreite Profil bzw. Kombination B	118 mm
Verhältnis $\Sigma b_{\max} / B$	0,51
Füllung	
Dicke des Dämmpaneels (Füllung) d_p	24 mm
Einbautiefe Dämmpaneel im Falz b_p	15 mm
Besonderheiten	--

Artikelbezeichnungen/-nummern sowie Materialangaben und Angaben zu Materialeigenschaften sind Angaben des Auftraggebers.

1.2 Probekörperdarstellung

Die konstruktiven Details wurden ausschließlich hinsichtlich der nachzuweisenden Merkmale überprüft. Die Darstellungen basieren auf Unterlagen des Auftraggebers.

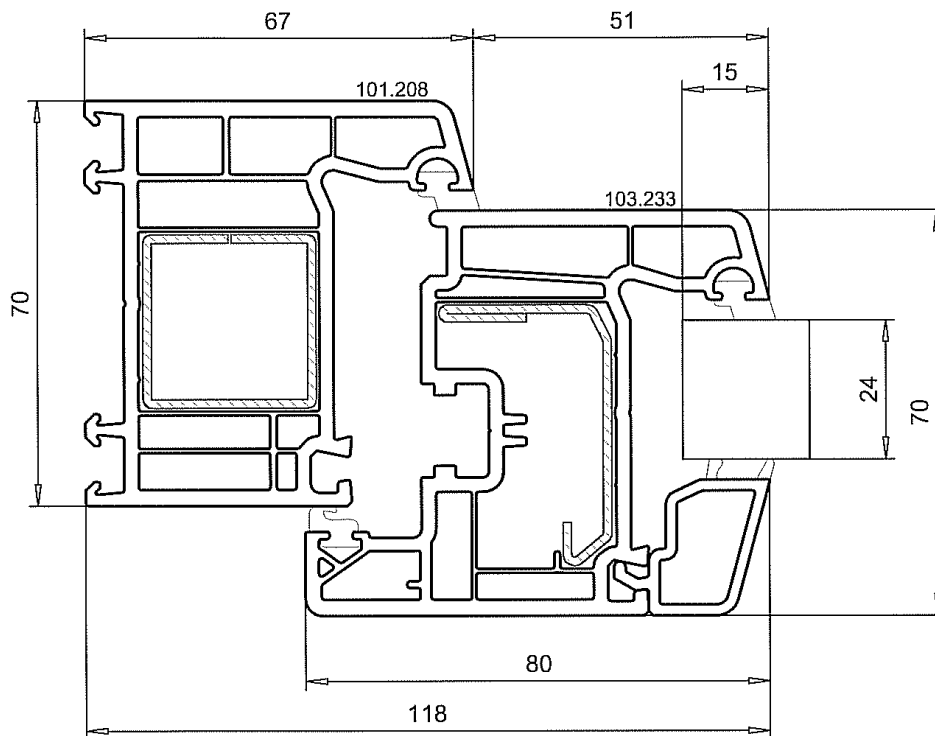


Bild 1 Darstellung

2 Durchführung

2.1 Probennahme

Die Auswahl der Proben erfolgte durch den Auftraggeber

Länge	1480 mm
Anzahl	4
Anlieferung	30. August 2007 durch den Auftraggeber
Registriernummer	22484

2.2 Verfahren

Grundlagen

EN 12412-2 : 2003-07

Wärmetechnisches Verhalten von Fenstern, Türen und Abschlüssen - Bestimmung des Wärmedurchgangskoeffizienten mittels des Heizkastenverfahrens - Teil 2: Rahmen

Randbedingungen

Entsprechen den Normforderungen

Abweichung

Es gibt keine Abweichungen zum Prüfverfahren bzw. den Prüfbedingungen.

2.3 Prüfmittel

Geregelter Heizkasten	Gerätenummer: 22762
Außenabmessungen	Breite 3 m, Höhe 3 m, Tiefe 2,3 m
Emissionsgrad der Innenflächen	$\epsilon_n \geq 0,95$
Position des Probekörpers	vertikal
Richtung des Wärmestroms	horizontal
Messfühleranordnung	entsprechend EN 12412-2 : 2003-07

2.4 Prüfdurchführung

Datum/Zeitraum	05. September 2007
Prüfer	Konrad Huber

3 Einzelergebnisse

Bezeichnung			
θ_{ci}	Lufttemperatur Warmseite	°C	22,2
θ_{ce}	Lufttemperatur Kaltseite	°C	1,6
θ_{ni}	Umgebungstemperatur - warm	°C	22,5
θ_{ne}	Umgebungstemperatur - kalt	°C	1,6
v_i	Luftgeschwindigkeit innen (Luftstrom nach unten)	m/s	ca. 0,1
v_e	Luftgeschwindigkeit außen (Luftstrom nach unten)	m/s	1,7
Φ_{in}	Eingangsleistung in Hot Box	W	47,6
q_{sp}	Wärmestromdichte über den Probekörper	W/m ²	31,5
$R_{s,t}$	Wärmeübergangswiderstand gesamt	m ² · K/W	0,182
U_f	Messwert U_f	W/(m ² · K)	1,5
ΔU_f	Messunsicherheit	W/(m ² · K)	0,09

Diagramme mit Ergebnissen der Kalibriermessung

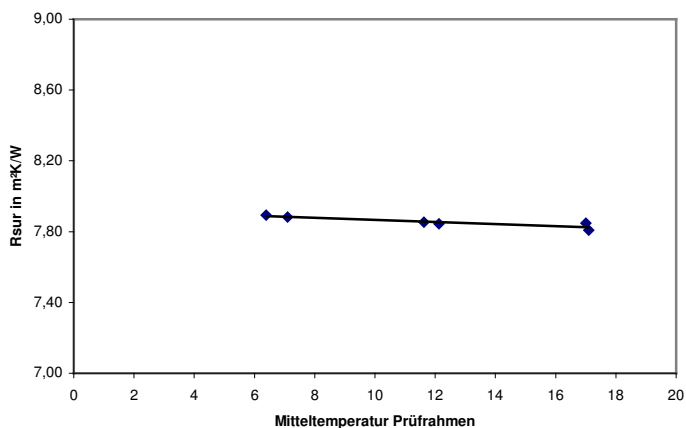


Bild 2 Wärmedurchlasswiderstand Umfassungsrahmen

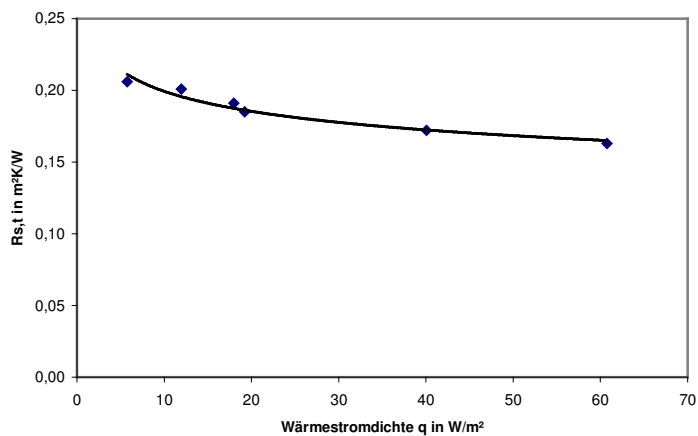


Bild 3 Gesamtwärmeübergangswiderstand

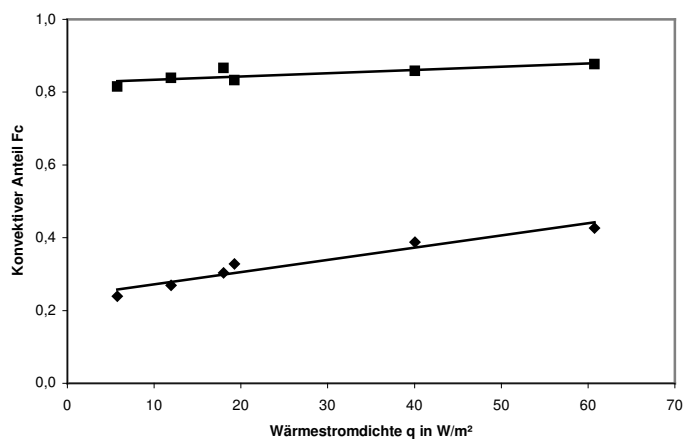


Bild 4 Konvektionsanteil

ift Rosenheim
 20. September 2007